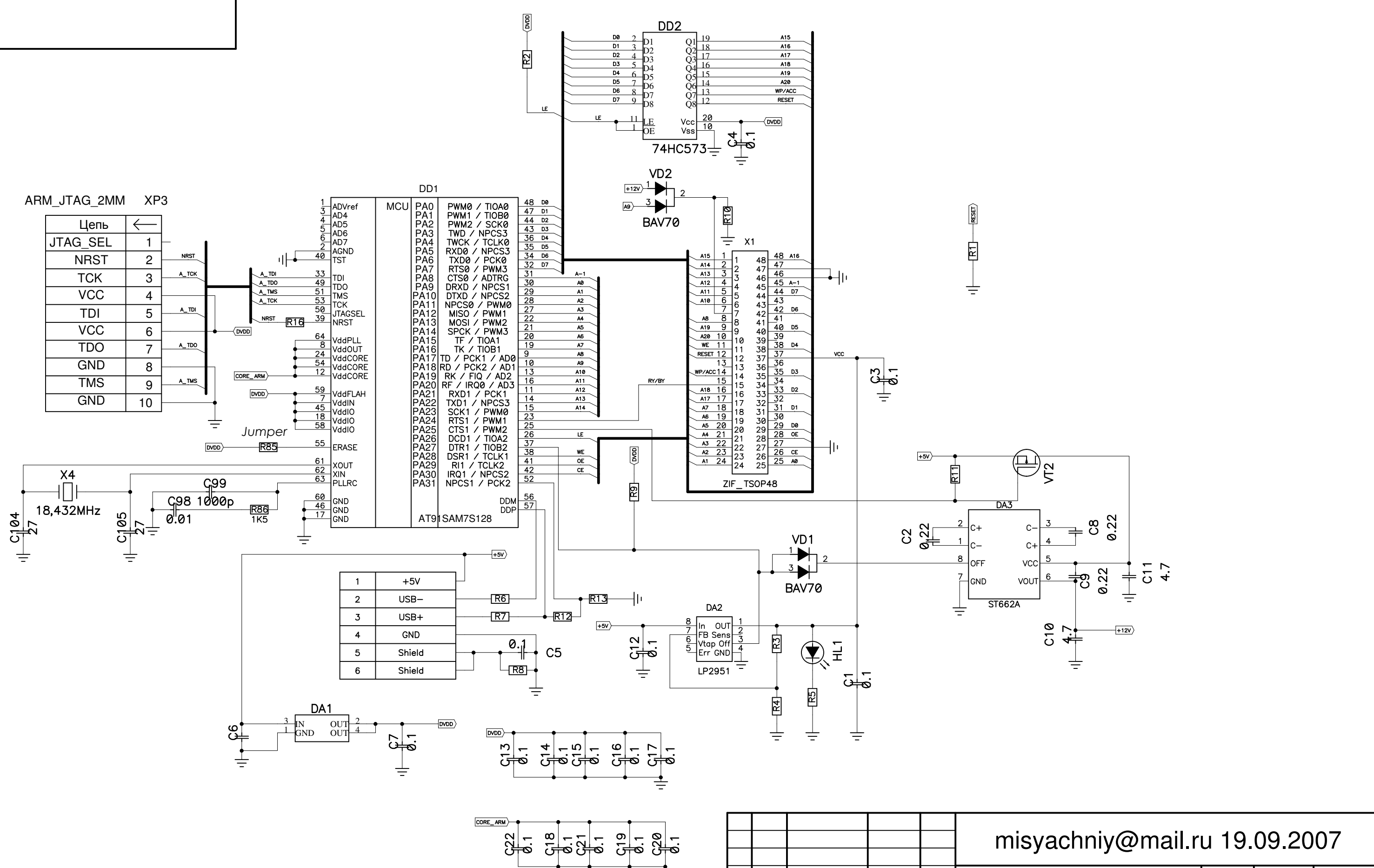


Перв. примен.  
{Первич. примен.}

Справ. №

ARM\_JTAG\_2MM XP3

Цепь	←
JTAG_SEL	1
NRST	2
TCK	3
VCC	4
TDI	5
VCC	6
TDO	7
GND	8
TMS	9
GND	10



Подп. и дата

Изм. № дубл.

Взам. инв. №

Подп. и дата

Ив. № подл.

misyachniy@mail.ru 19.09.2007			
Изм. Лист	№ докум.	Подп.	Дата
Разраб.	Misyachniy V.		
Пров.			
Н.контр.			
Утв.			
Лит.		Масса	Масштаб
Лист 1		Листов 1	