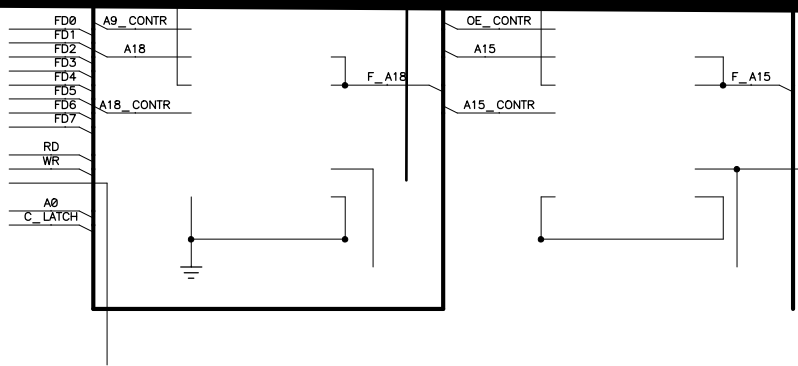
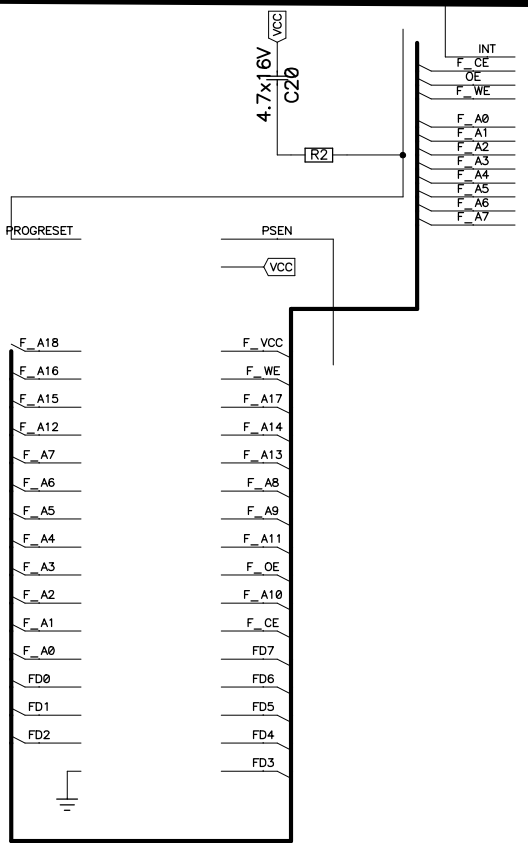
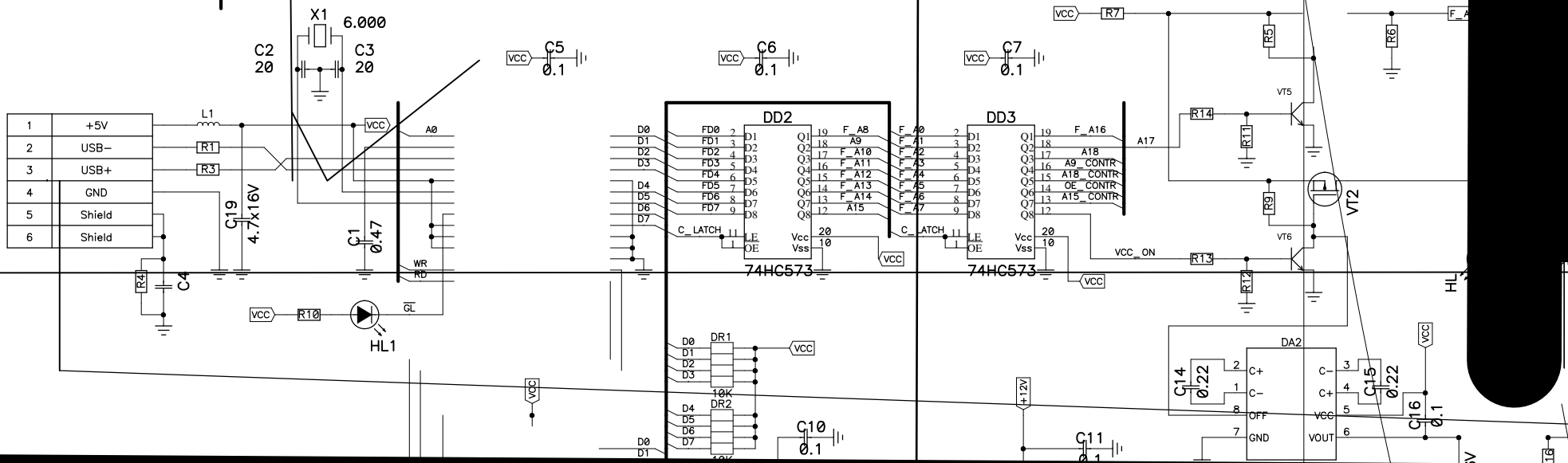


1	+5V
2	USB-
3	USB+
4	GND
5	Shield
6	Shield



Изм. Лист № докум. Подп. Дата  
 Разраб. Т. КОНТР.  
 Пров. Н. КОНТР.  
 Утв.

Программатор  
 FLASH/EEPROM

Лит. Масса  
 Лист Листа